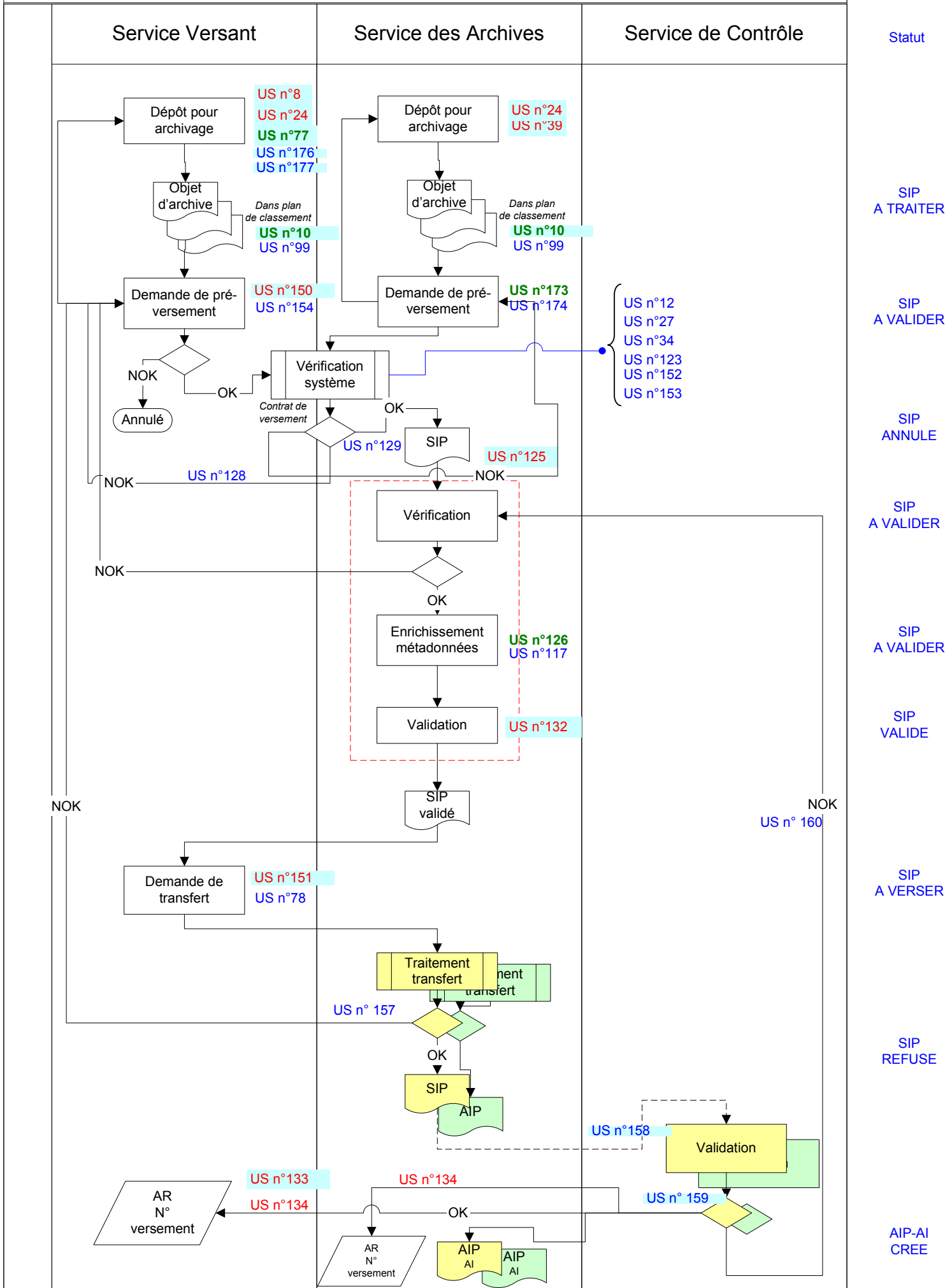
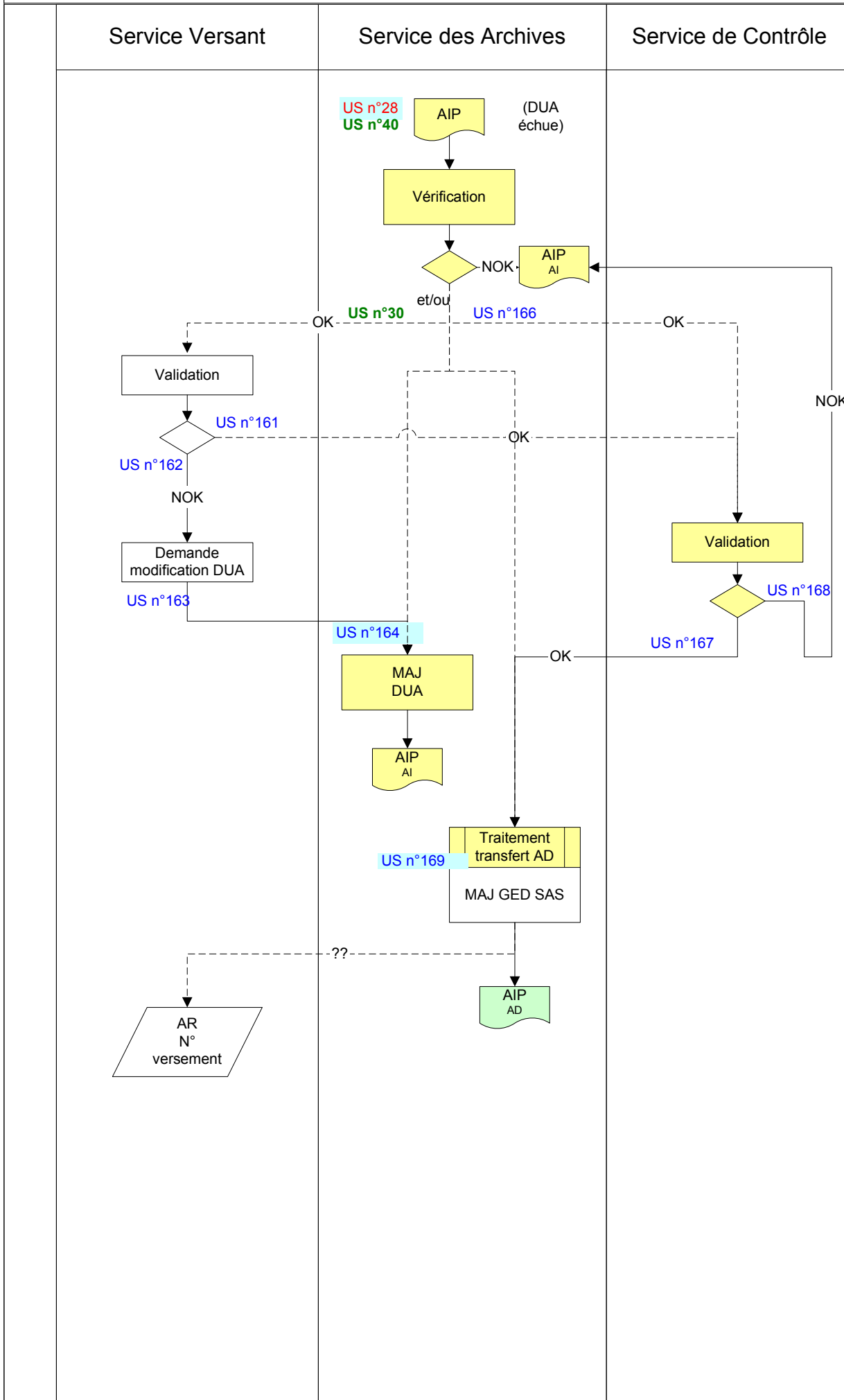


Processus versement GED vers AI/AD



Processus AI vers AD



Statut

AIP-AI
A ARCHIVER

AIP-AI
ARCHIVAGE
REFUSE

AIP-AI
ARCHIVAGE
ACCEPTÉ

AIP-AD
CREE



Traitement automatique



dans as@lae AI



dans as@lae AD

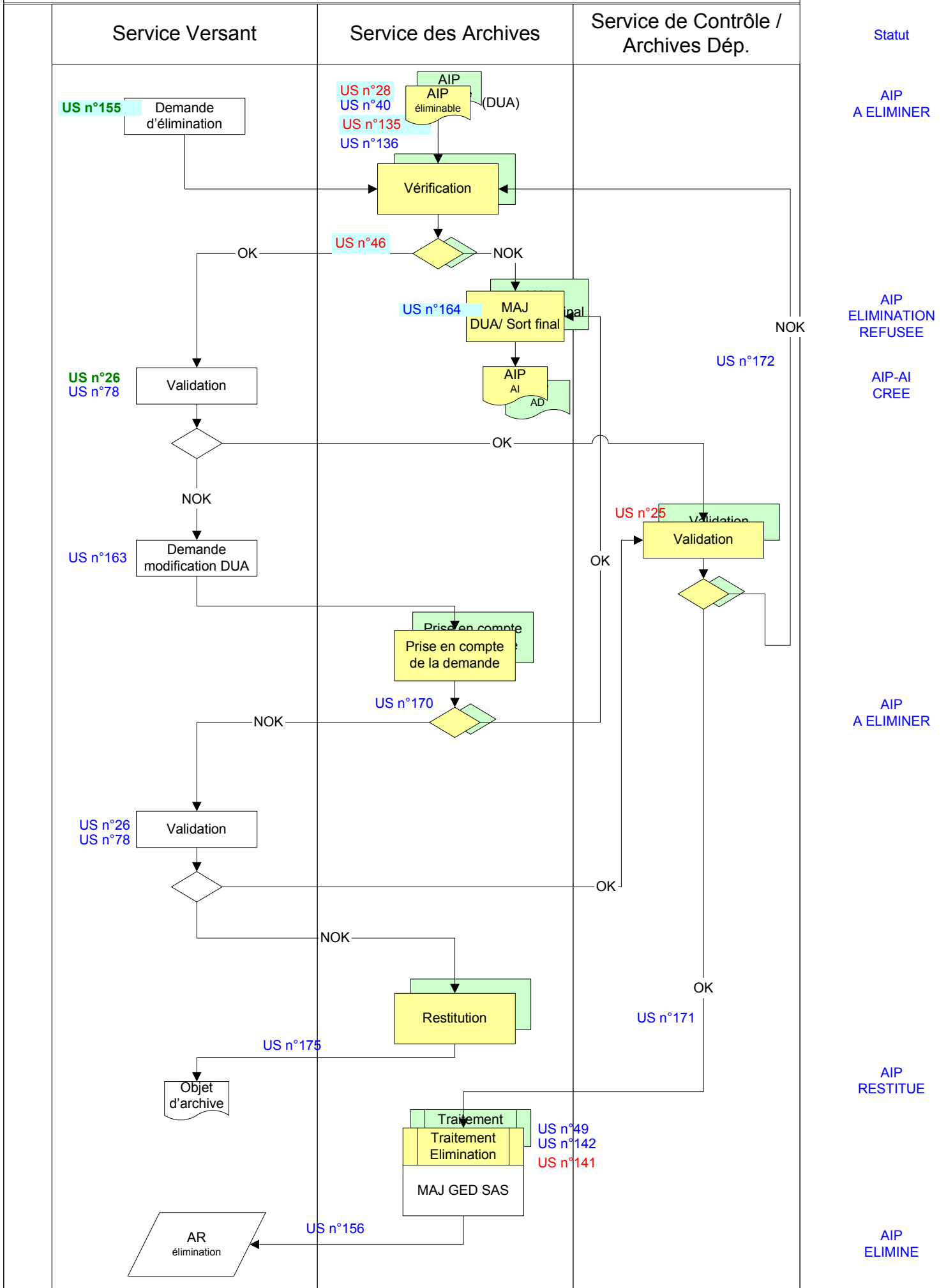


dans GED SAS

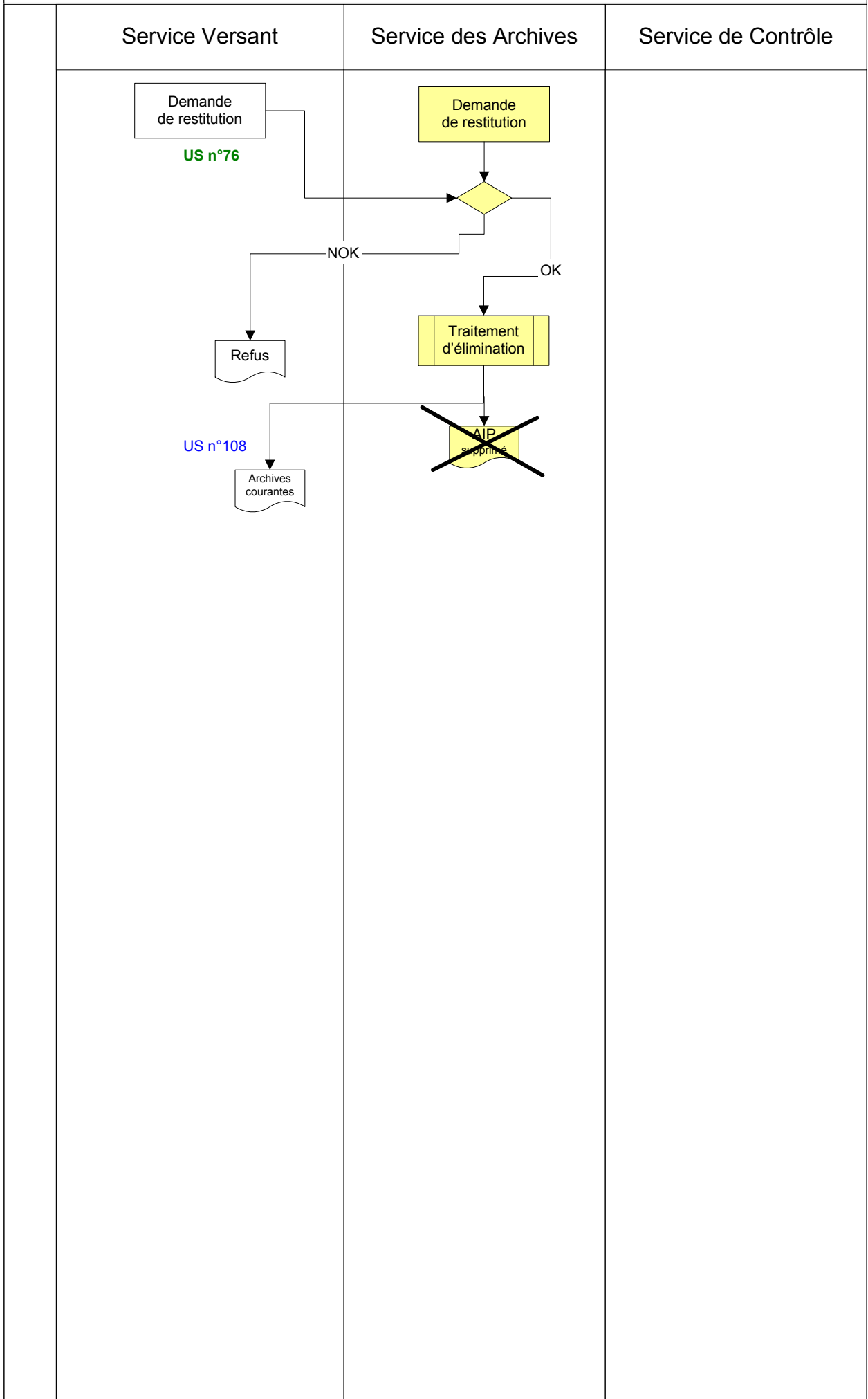
En rouge - US priorité 5
En vert - US priorité 4

Traité

Processus élimination (AI et AD)



Restitution



Traitement automatique



dans as@lae AI



dans as@lae AD



dans GED SAS

En rouge - US priorité 5
En vert - US priorité 4

Traité